

Rider 850 HST

Rider 850 HST Pro



1.1998

Spare parts

Ersatzteile

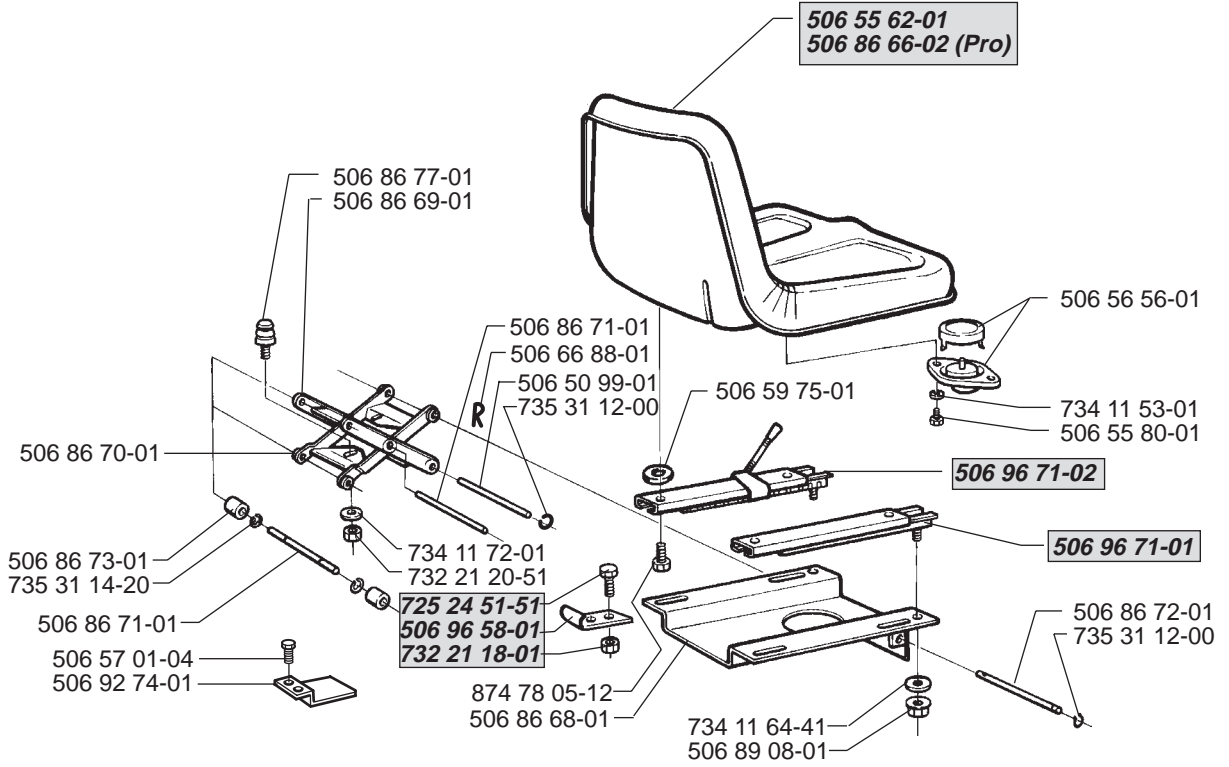
Pièces détachées

Reserve onderdelen

Repuestos

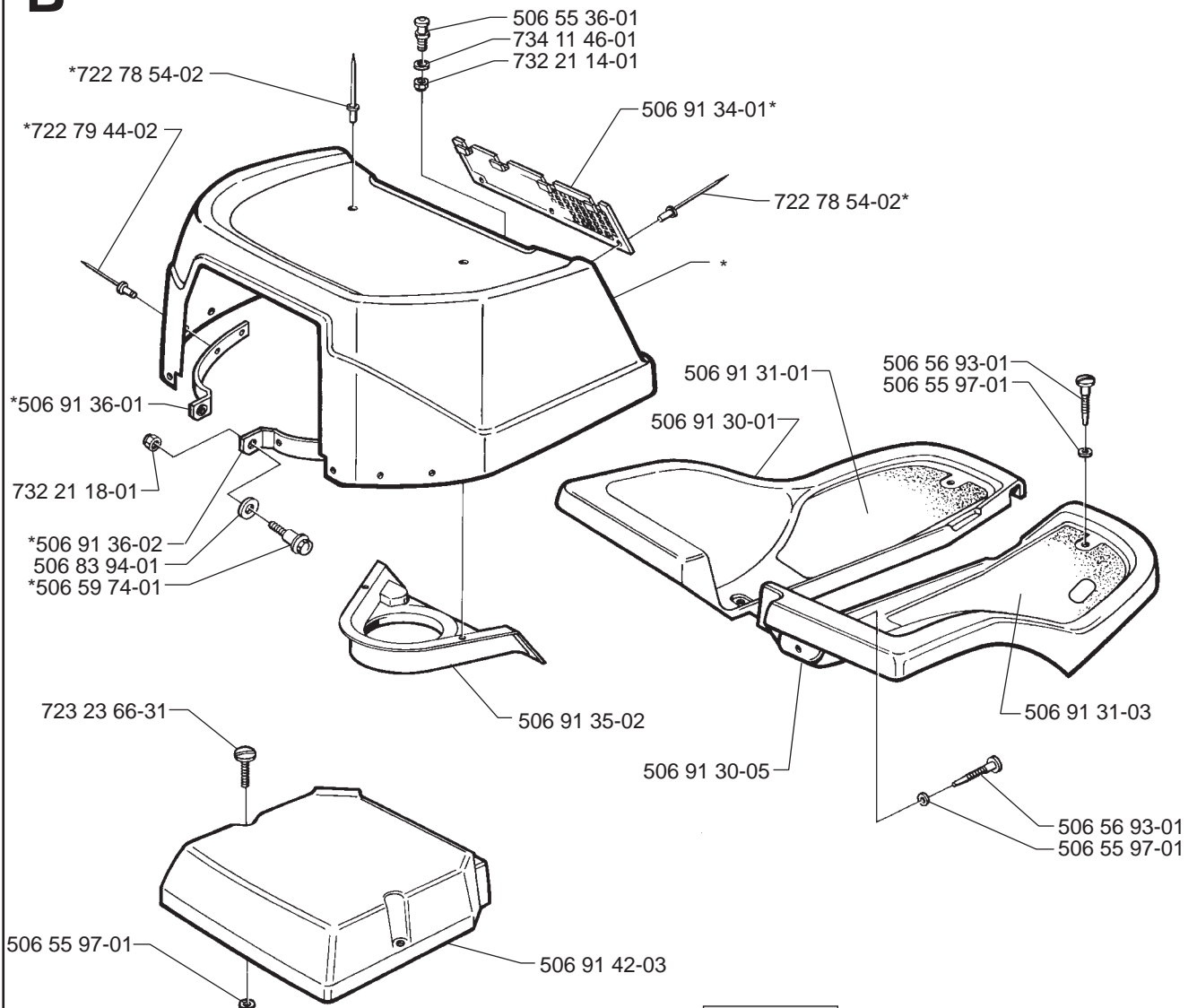
Reservdelar

A



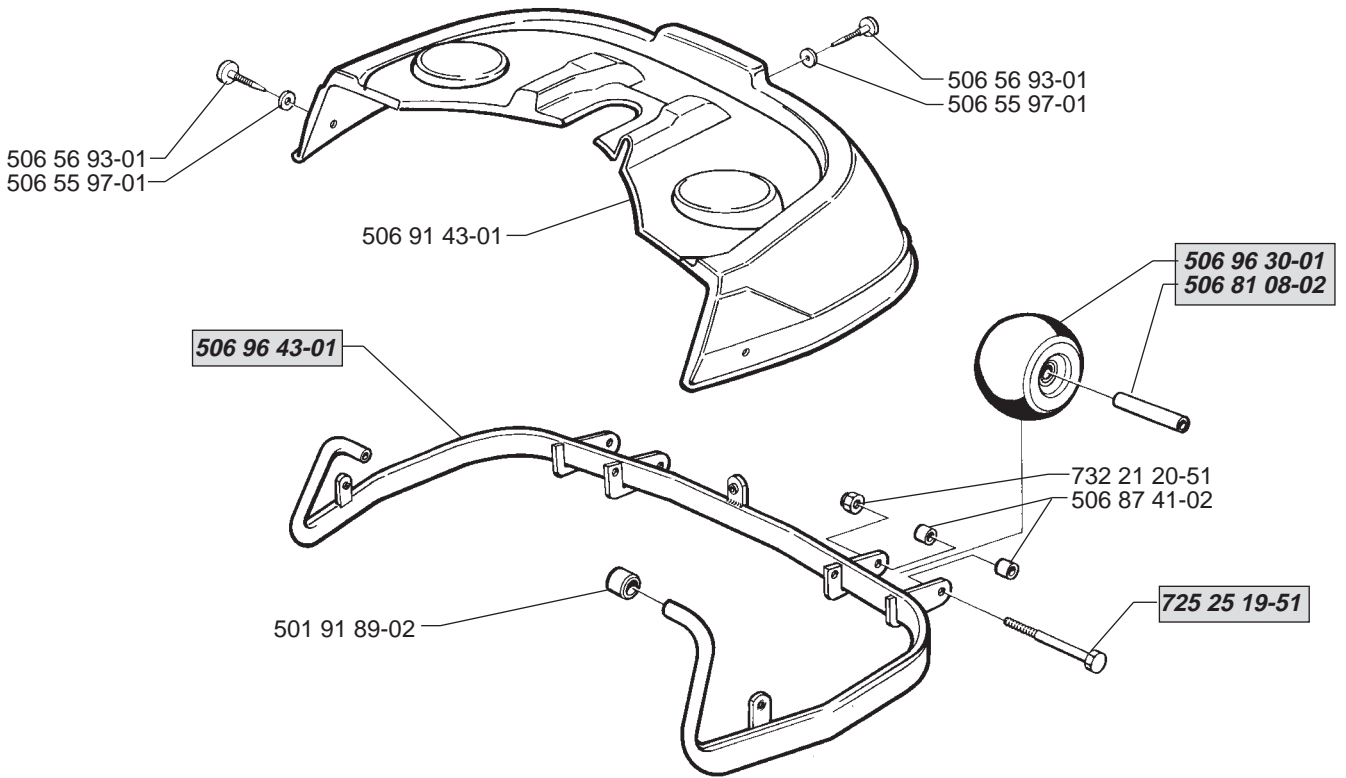
B

*compl 506 91 32-02

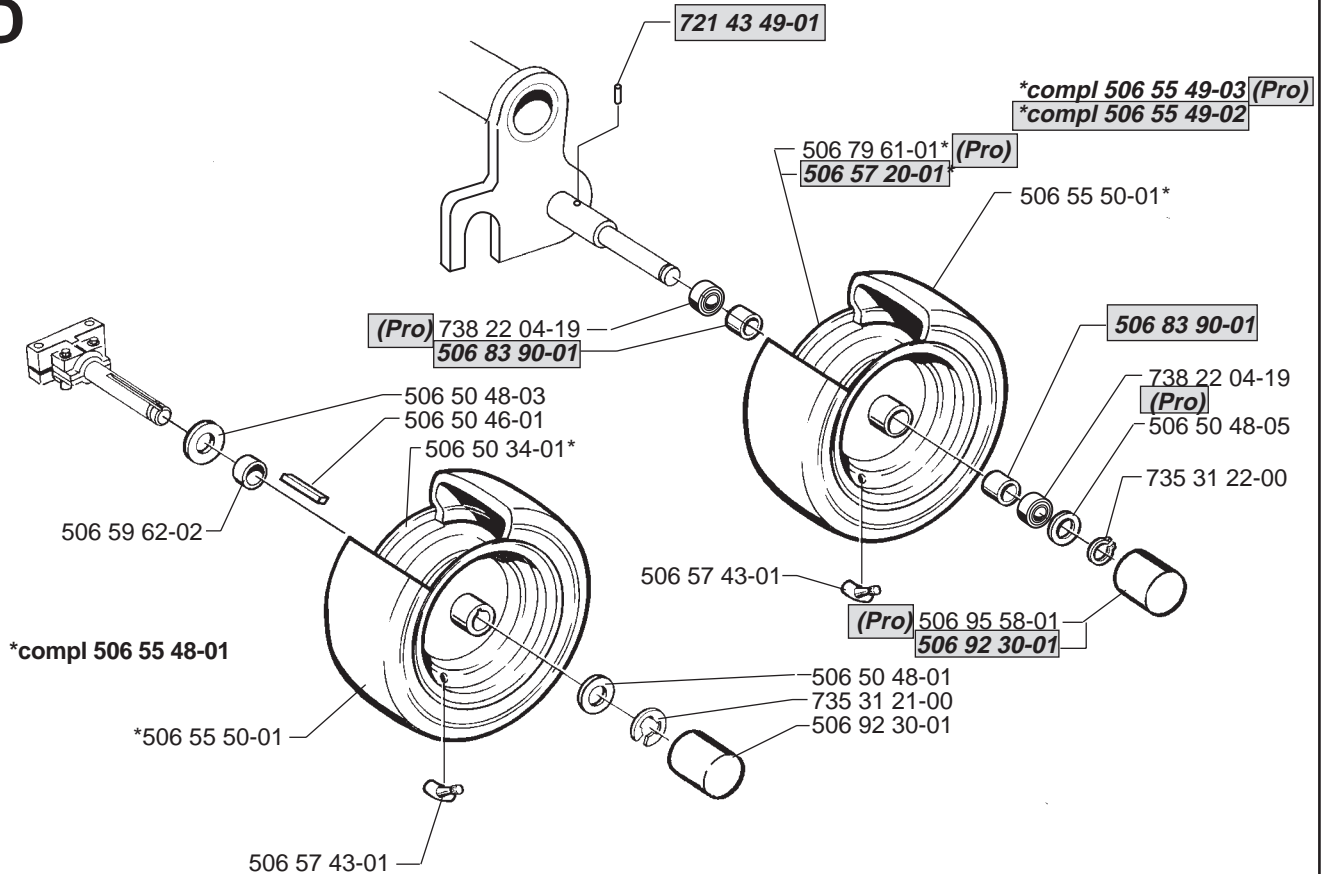


xxx xx xx-xx = New part, Neues teil, Nouvelle piece, Nueva pieza, Ny detalj

C

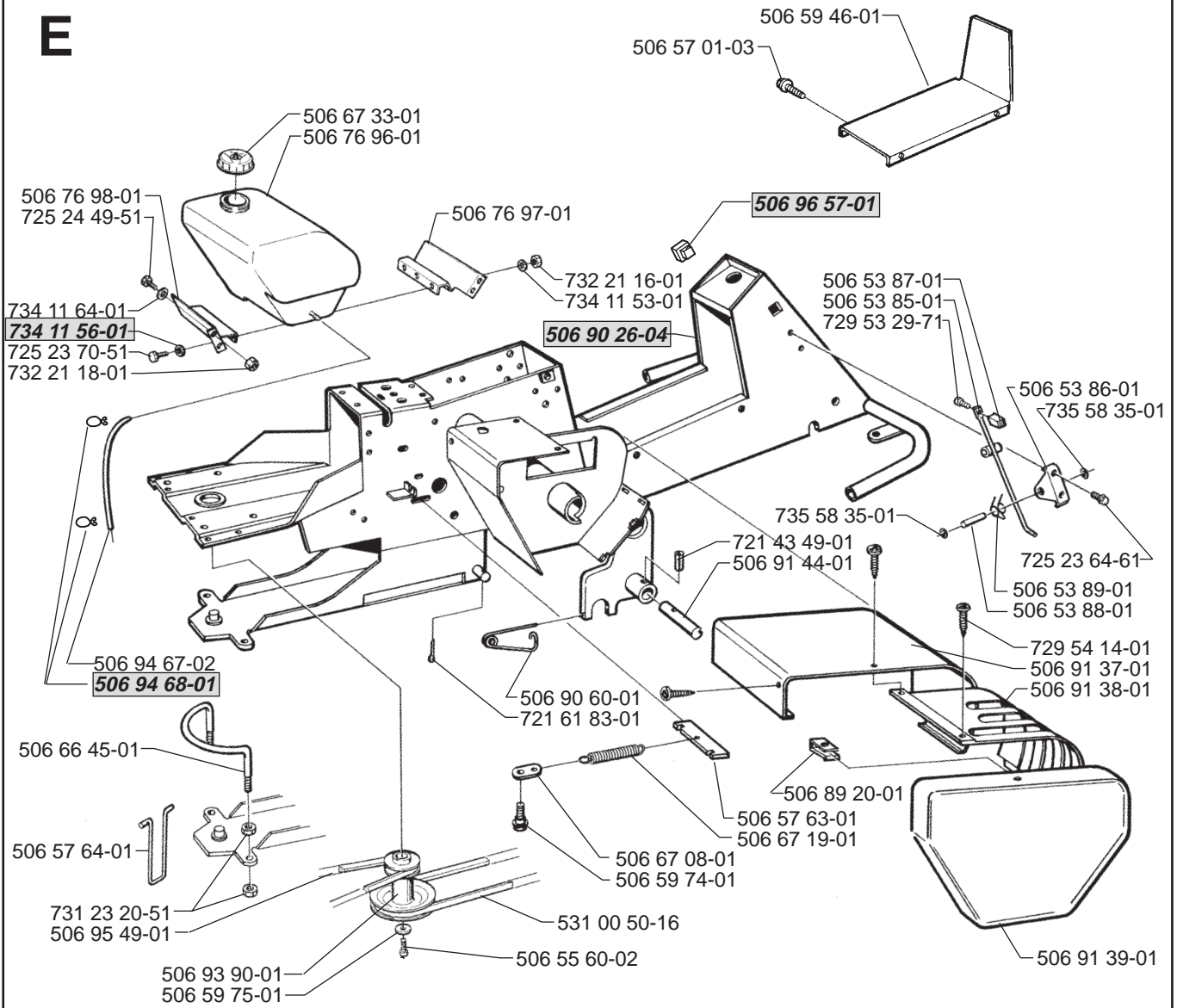


D

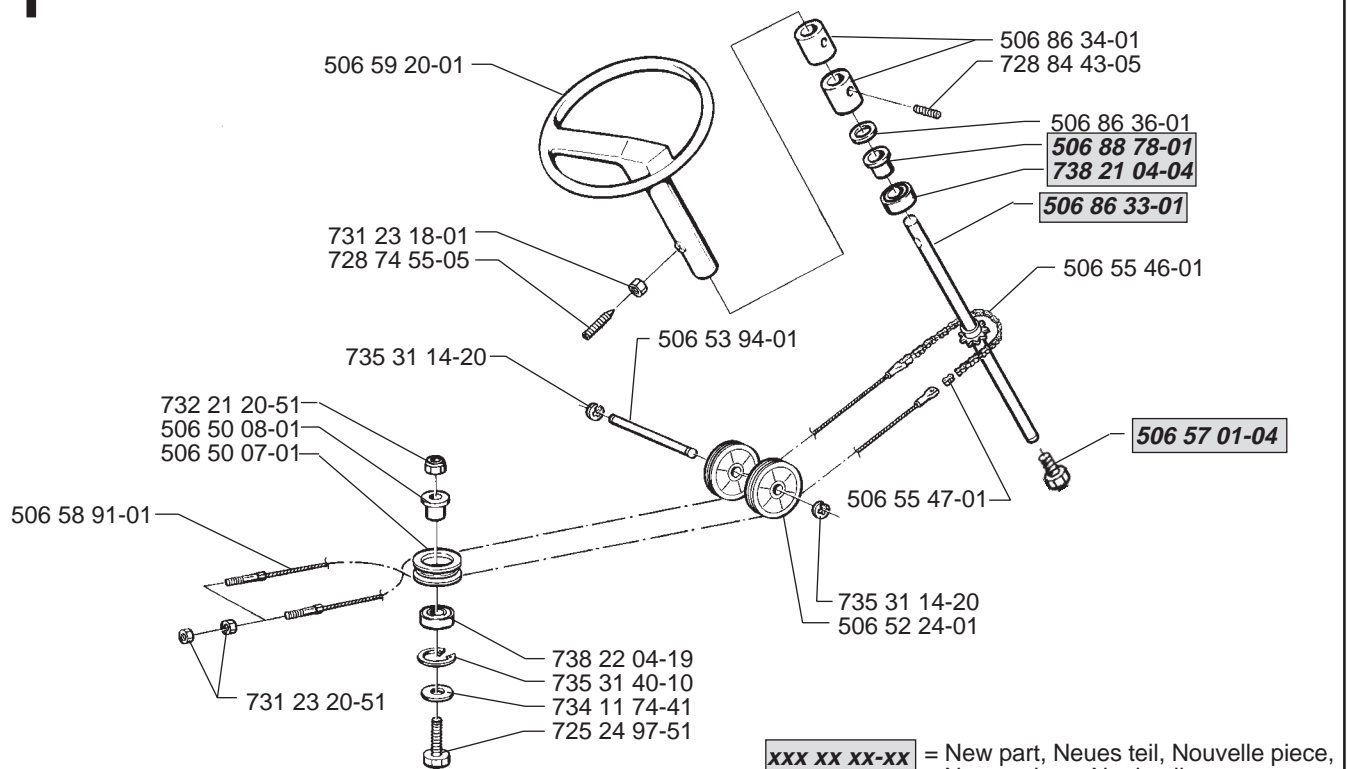


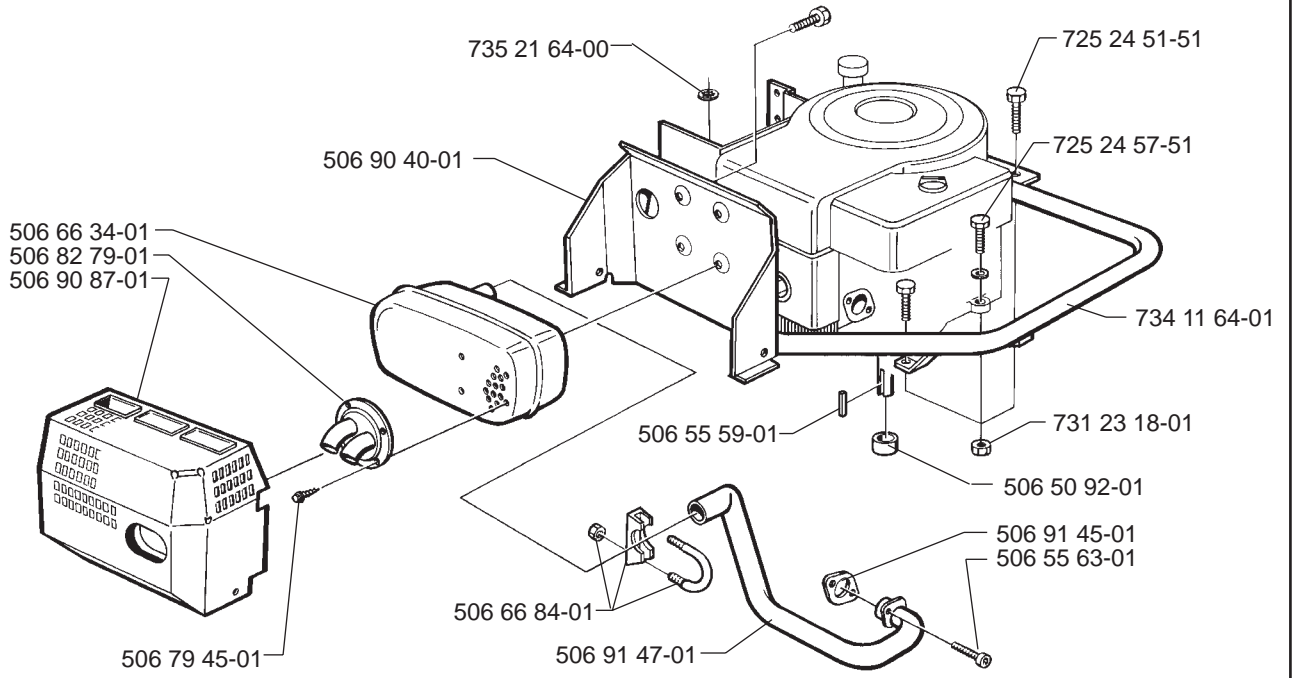
xxx xx xx-xx = New part, Neues teil, Nouvelle piece, Nueva pieza, Ny detalj

E

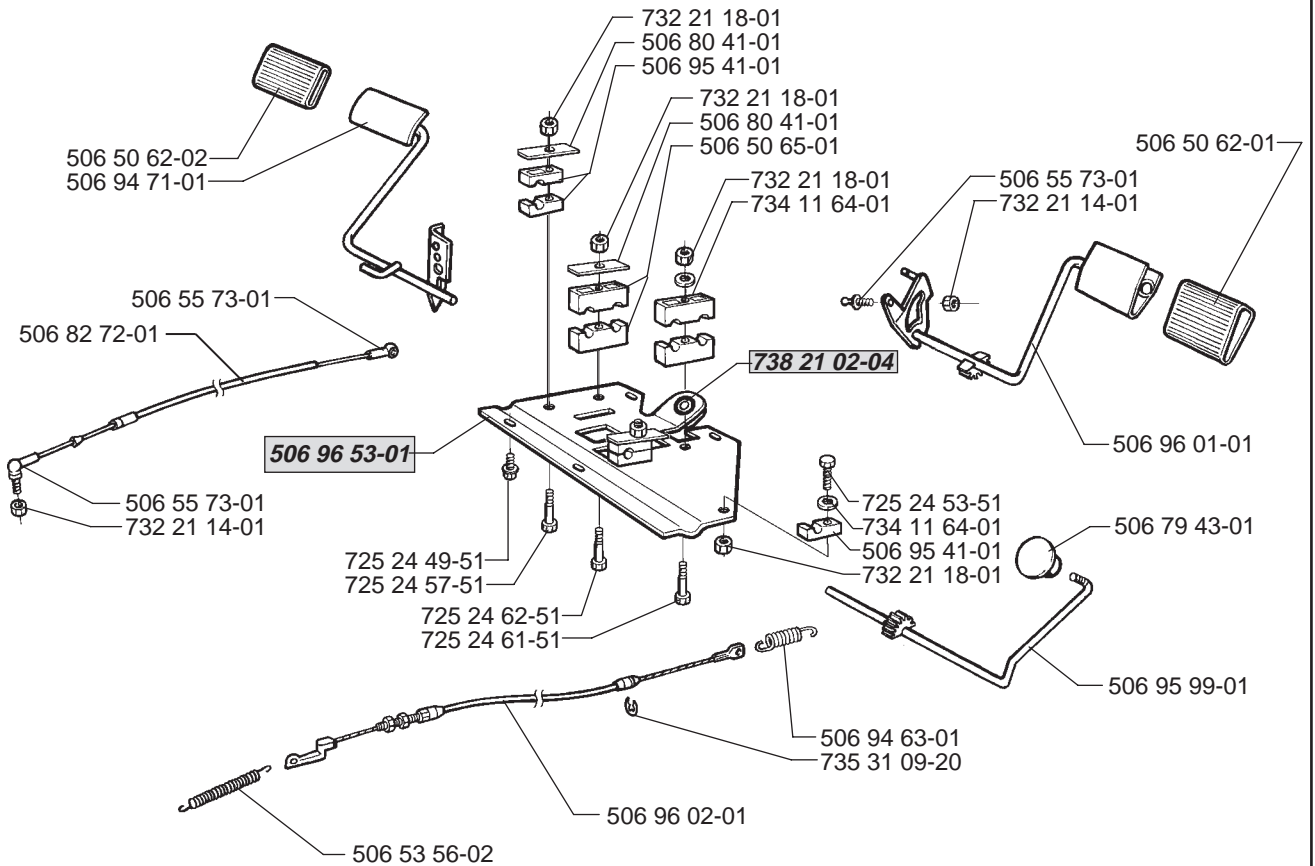


F



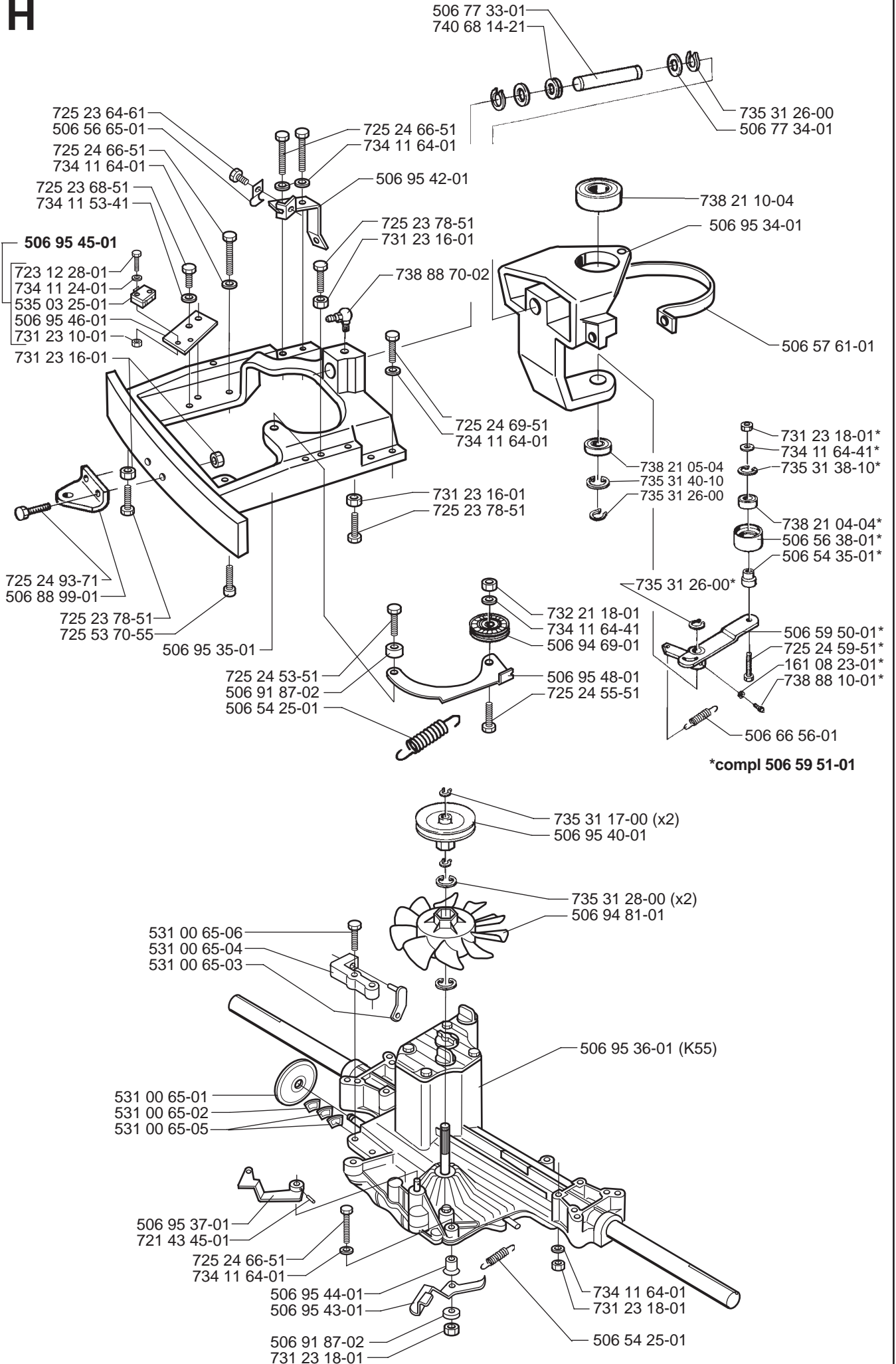


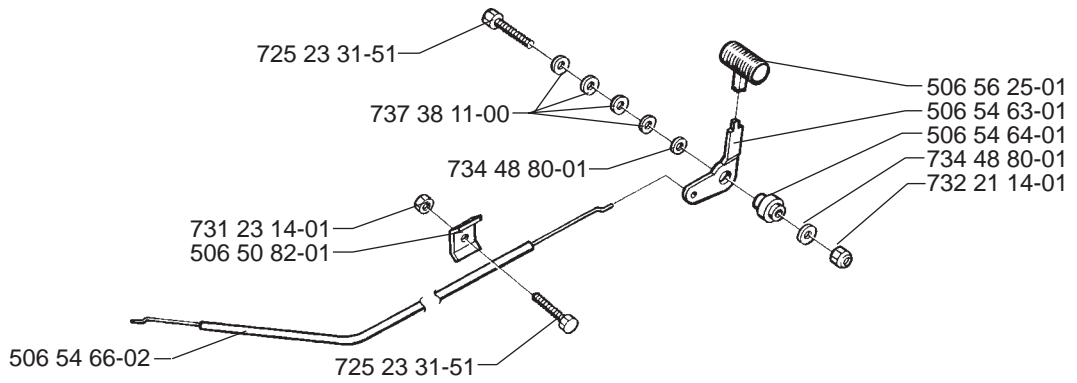
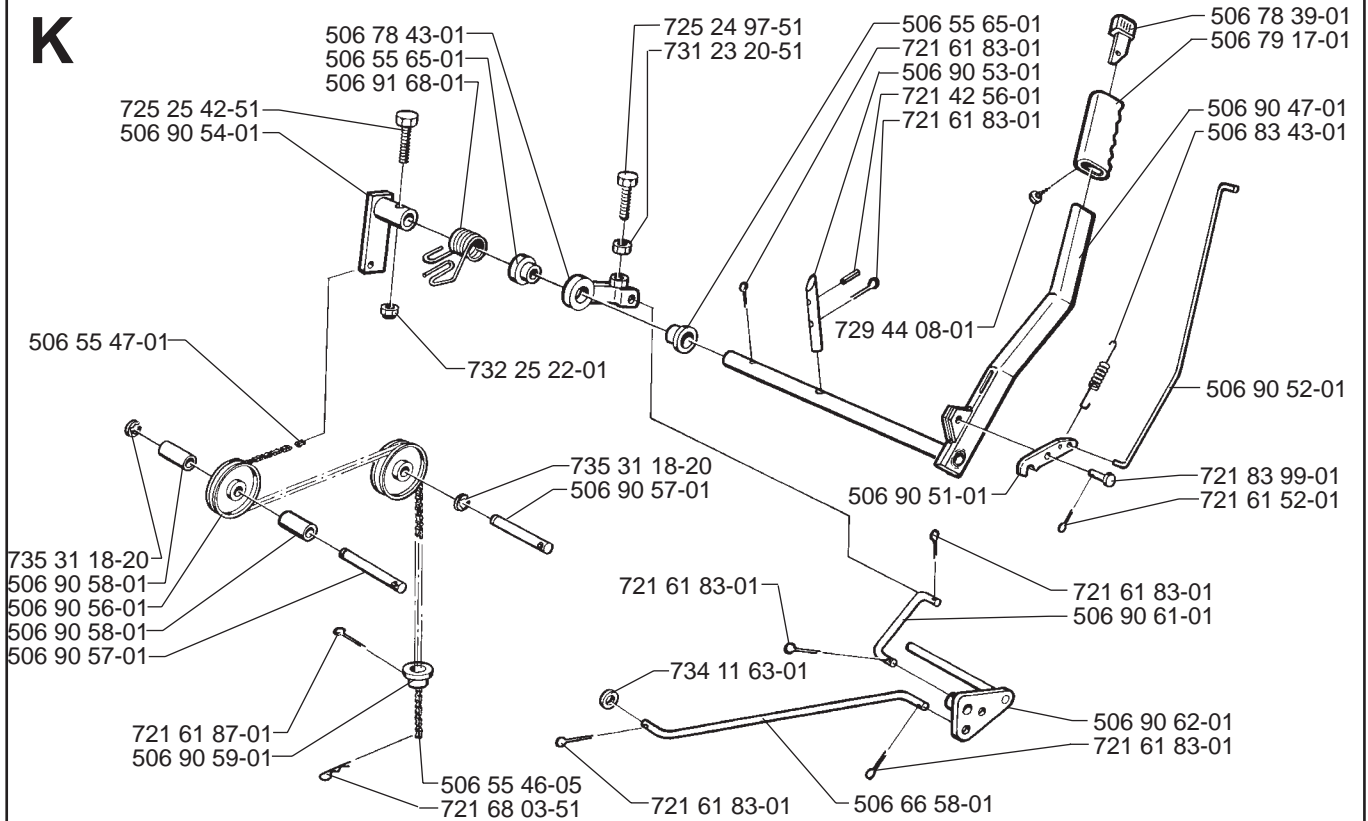
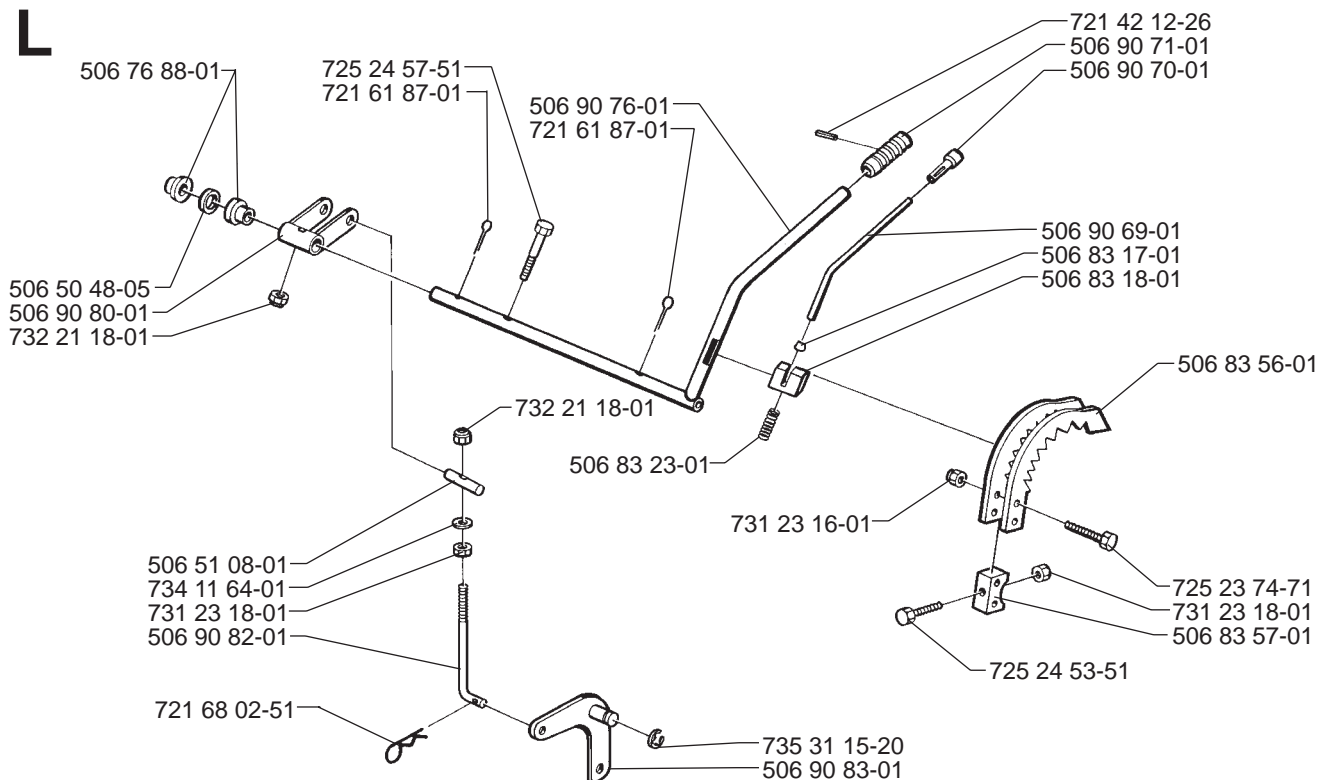
I



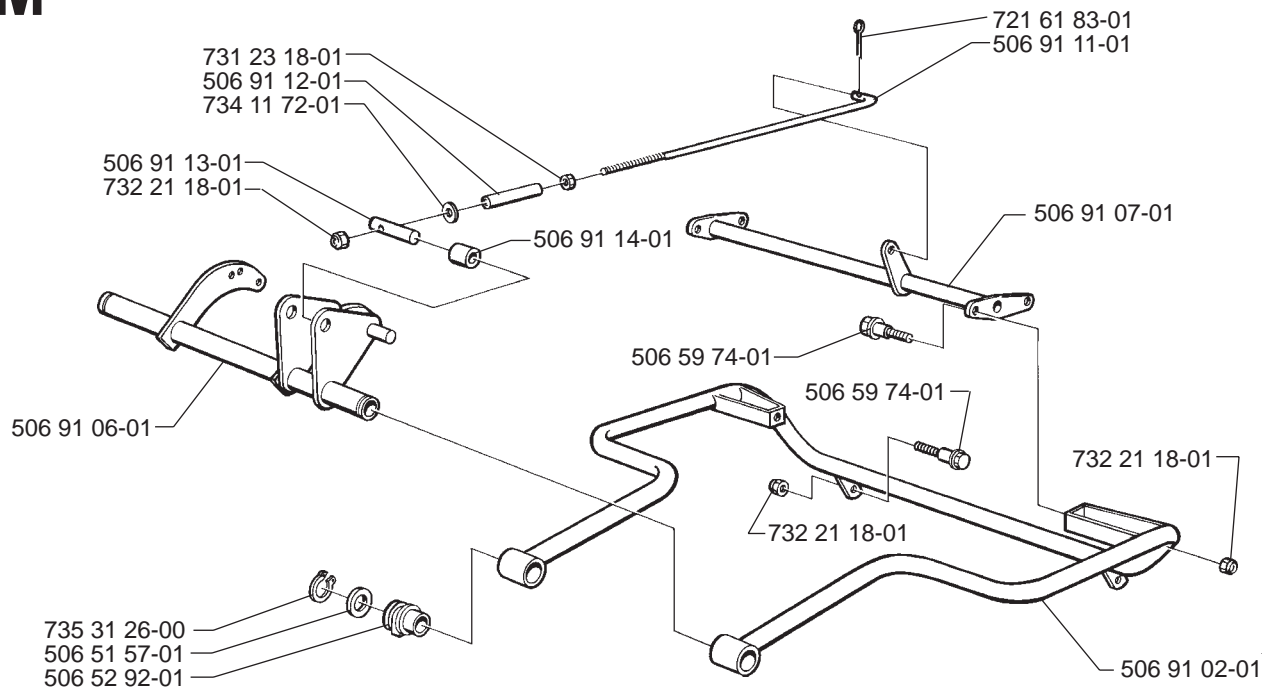
XXX XX XX-XX = New part, Neues teil, Nouvelle piece, Nueva pieza, Ny detalj

H

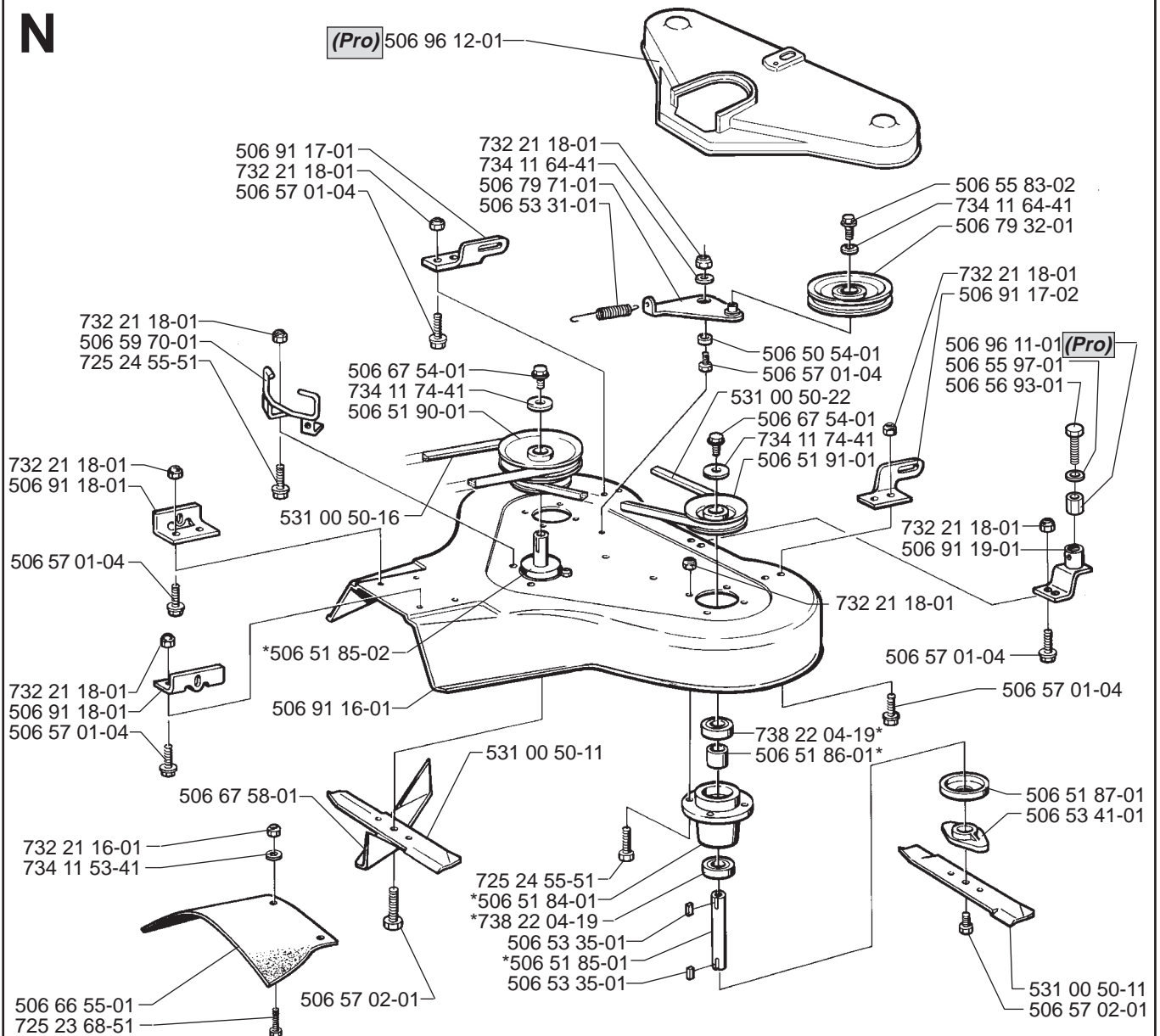


J**K****L**

M



N



xxx xx xx-xx = New part, Neues teil, Nouvelle piece, Nueva pieza, Ny detalj

*compl 506 53 34-01 Yttre. Outer. Exterior. Äusser. Ulko.
*compl 506 53 34-02 Mitten. Centre. Centre. Zentrum. Keski.

O

506 55 86-01
731 23 14-01
734 11 46-01

506 55 07-01
506 55 06-01
725 23 29-51

506 55 08-06

731 23 10-01
506 91 64-01
506 90 93-01

722 79 44-02

506 83 68-02

506 80 99-01
506 78 88-01
731 23 16-01
506 55 08-05
725 23 70-71

506 82 96-01

506 59 96-01
506 59 95-01

734 11 24-01

723 12 28-01

506 55 91-01

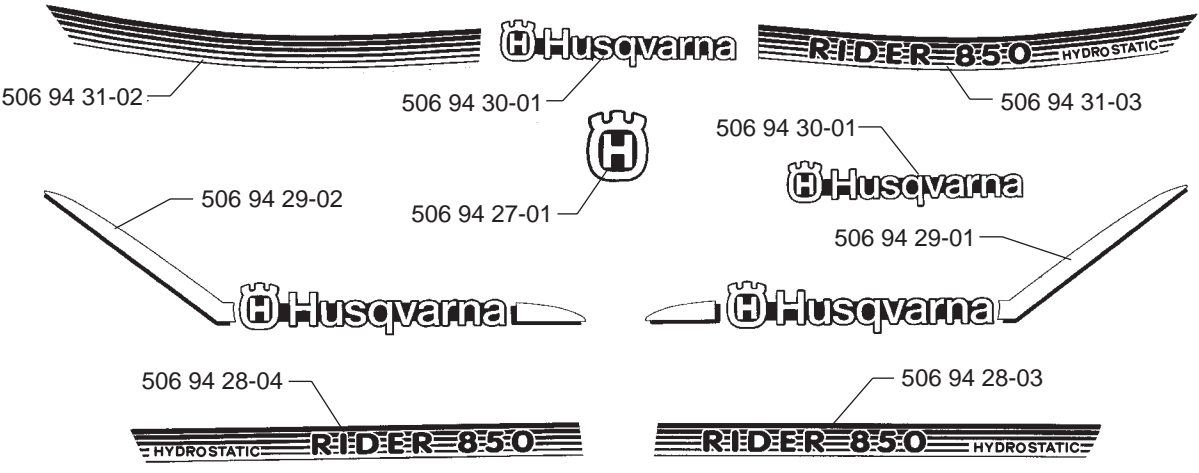
506 55 08-06

516 84 46-02*
532 12 36-20*
532 12 42-11*

*compl 506 91 71-02

506 95 52-02

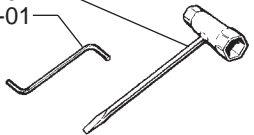
P



Q

Leverans endast som reservdel
Delivery as spare part only
Nur als Ersatzteil lieferbar
Livrabl seulement comme piéce de rechange
Solo como repuesto
Zasilà se jenom jako náhradni dil

501 69 17-02
502 71 36-01



xxx xx xx-xx = New part, Neues teil, Nouvelle piéce, Nueva piéza, Ny detalj